



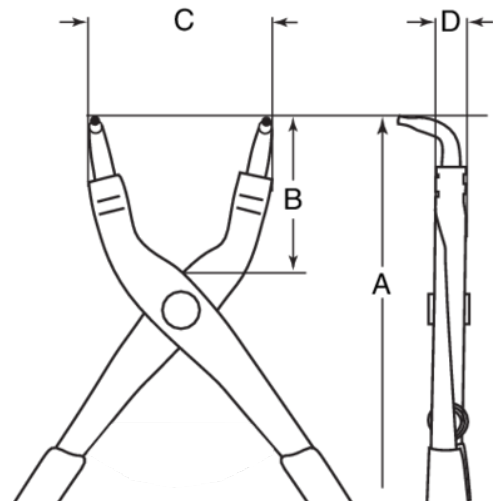
**2890**

**Alicates para arandelas internas con mordazas curvas 90° y acabado fosfatado**



## DETALLES DEL PRODUCTO




- Mangos revestidos de PVC
- Diámetro de anillo: 8-15 mm a 85-165 mm
- Diámetro de ojal: 0.8 mm a 3.1 mm
- Aleación de acero de alto rendimiento
- Acabado fosfatado, tratamiento anticorrosión
- Alicates para arandelas internas
- Forma: Mordazas curvas 90°, puntas rectificadas de precisión
- Sin resorte de retorno
- Normas: DIN 5256



**Follow the Fish!**



## ATRIBUTOS DE PRODUCTO

Producto	<b>A</b>	<b>B</b>	<b>C</b>	<b>D</b>			
<b>2890-125</b>	127 mm	25,7 mm	17 mm	9,5 mm	8-15 mm	0.8 mm	80 g
<b>2890-210</b>	210 mm	51 mm	27 mm	12 mm	40-100 mm	2.2 mm	280 g
<b>2890-140</b>	140 mm	25,7 mm	19 mm	9,5 mm	12-25 mm	1.2 mm	120 g
<b>2890-300</b>	289 mm	72 mm	33 mm	14 mm	85-165 mm	3.1 mm	490 g
<b>2890-180</b>	180 mm	42 mm	23 mm	10,5 mm	19-60 mm	1.7 mm	185 g

