



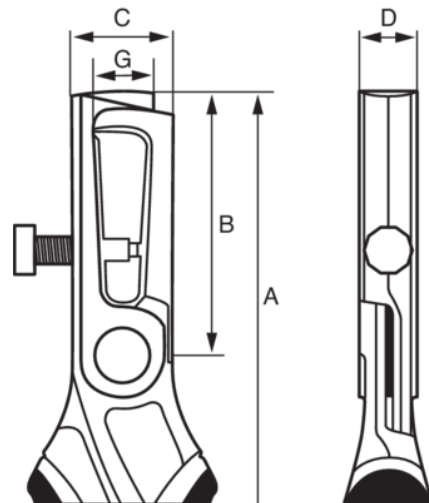
2223D

Alicates pelacables con mangos revestidos de PVC y acabado fosfatado



DETALLES DEL PRODUCTO



- Cómodos mangos revestidos de PVC
- Capacidad de pelado: 0.5 mm a 5 mm
- Aleación de acero de alto rendimiento
- Acabado fosfatado, tratamiento anticorrosión
- Pelacables para corte fácil de cables de cobre y aluminio
- Cabeza de acero al carbono pulido espejado
- Para pelar cables de cobre de hasta 5 mm



Follow the Fish!



ATRIBUTOS DE PRODUCTO

Producto	A	B	C	D	G		AWG	
2223 D-150	165 mm	36 mm	17 mm	9,3 mm	8,5 mm	0.5-5 mm	4-23	170 g

Follow the Fish!

