



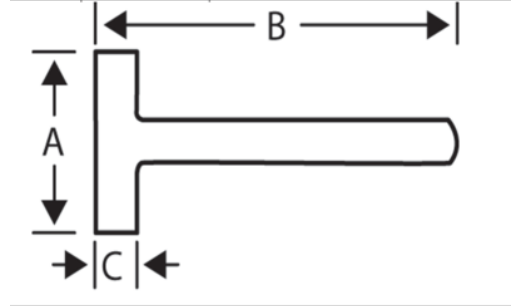
## 488F Balyoz çekic





### ÜRÜN DETAYLARI

- STANDARTLARA GÖRE SERTLEŞTİRİLMİŞ ÇAKMA KAFALARI
- ÜÇ MALZEMELİ TUTAMAK. FİBERGLAS ÇEKİRDEK, SERT ELASTOMER, YUMUŞAK KAÜÇUK

- EMNİYETİ ARTIRMAK İÇİN KONİK MONTAJ
- EPOKSİ SİYAH BOYALI



## ÜRÜN ÖZELLİKLERİ

Ürün		<b>A</b>	<b>B</b>	<b>C</b>	
<b>488F-2000</b>	2000 g	119 mm	700 mm	50 mm	2540 g
<b>488F-3000</b>	3000 g	140 mm	900 mm	57 mm	3940 g
<b>488F-4000</b>	4000 g	150 mm	900 mm	64 mm	5010 g
<b>488F-5000</b>	5000 g	160 mm	900 mm	68 mm	5850 g
<b>488F-6000</b>	6000 g	170 mm	900 mm	73 mm	6840 g

