

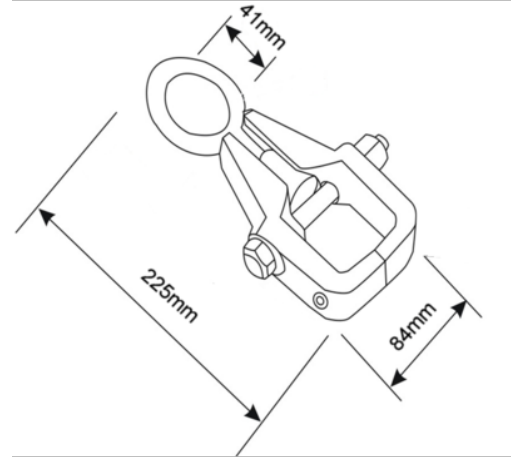


BH8BC2 Mengene





ÜRÜN DETAYLARI

- Uygulama: Aracın deęişik parçalarını kaldırma vb. işleminde kullanılan sıkıştırıcı mengene
- Vidaları sıkma ve açma vasıtasıyla çeneler ayarlanır
- Malzeme: yüksek performans alaşım çelik



ÜRÜN ÖZELLİKLERİ

Ürün		
BH8BC2	51 x 150 x 220 mm	2.15 kg

Follow the Fish!

