

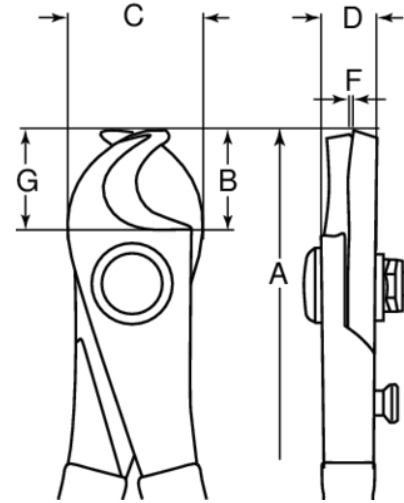


## 2800N-2801N Kablo Kesici.





### ÜRÜN DETAYLARI

- Yüzey: Nikel ve krom kaplanmıştır ve hassas parlatılmıştır.. Malzeme: VANADYUM-EXTRA, saplar PVC kaplı.. Şekil: Baskı yaylı. Kullanılmadığı zaman ağızları kapalı tutan bir kilitleme mandalı vardır.. Uygulama: Az bir kuvvet kullanarak yüksek kesme kapasitesine ulaşılır. Örneğin mikrofon kabloları, çok telli LIYY kontrol hatları ve diğer çok telli iletken kabloların kesiminde.. Not: Tekli iletken kabloların kesiminde kullanılmaz.. Kesme kapasitesi: Plastik izoleli bakır tel.



## ÜRÜN ÖZELLİKLERİ

Ürün	A	B	C	D	F	G		
<b>2800 N</b>	170 mm	17 mm	28 mm	10 mm	9.0 mm	18 mm	0-10 mm	210 g
<b>2801 N</b>	230 mm	22 mm	35 mm	13 mm	12.0 mm	27 mm	0-15 mm	425 g

