

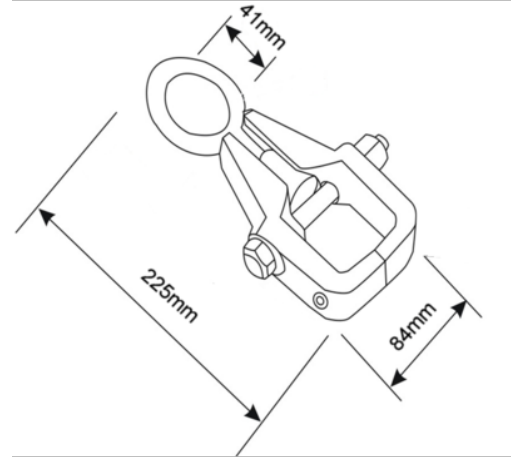


## BH8BC2 Mengene





### ÜRÜN DETAYLARI

- Uygulama: Aracın deęişik parçalarını kaldırma vb. işleminde kullanılan sıkıştırıcı mengene
- Vidaları sıkma ve açma vasıtasıyla çeneler ayarlanır
- Malzeme: yüksek performans alaşım çelik



### ÜRÜN ÖZELLİKLERİ

Ürün		
<b>BH8BC2</b>	51 x 150 x 220 mm	2.15 kg

Follow the Fish!

