



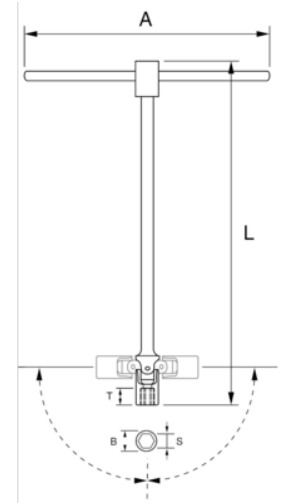
## BE1TS-13 Döner lokmalı T-Kol, 500mm



### ÜRÜN DETAYLARI

- Havacılık ve endüstriyel bakımda bisiklet, motosiklet, otomotiv, kamyon, tarım taşıtları atölyeleri de için faydalıdır
- 500 mm uzunluğundaki çubuk, kontrollü tork uygulamasına izin verir ve derinlik gerektiren vidalara kolay erişim sağlar
- Emniyet pimli kaydırma çubuğu



- Boyutlar: 6-7-8-9-10-11-12-13-14-15-16-17-18-19-20-21-22 ve 24 mm
- Krom kaplama



Follow the Fish!



## ÜRÜN ÖZELLİKLERİ

Ürün	L	A	B	S	T		
<b>BE1TS-13</b>	500 mm	198 mm	19 mm	13 mm	19 mm	90 °	485 g

**Follow the Fish!**

