



NSB400

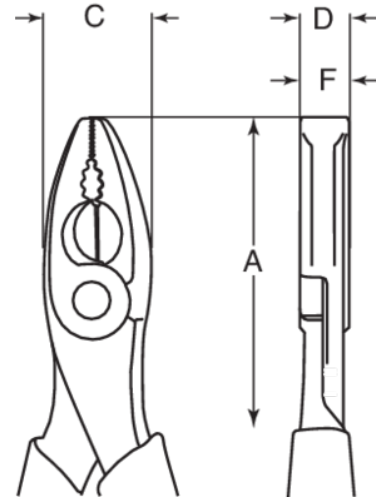
Kıvılcım çıkarmaz üniversal pense



ÜRÜN DETAYLARI

- Ø1.0 Cu ve Fe telleri kesme kapasitesine sahip kombine penseler
- Malzeme: Bakır Berilyum
- Kıvılcım çıkarmaz
- Anti-manyetik ve yüksek korozyon dayanımı

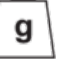
- PVC kaplı saplar
- Kalıpta dövme
- ISO 5746'ya göre üretilir.
- Kıvılcım çıkarmayan malzemelerin kullanım kısıtlamaları hakkında daha fazla bilgi edinmek için lütfen ilgili sertifikalara bakın



Follow the Fish!



ÜRÜN ÖZELLİKLERİ

Ürün	A	C	D	F	 g
NSB400-160	157 mm	24 mm	10 mm	10 mm	210 g
NSB400-180	175 mm	26 mm	11 mm	11 mm	290 g
NSB400-200	200 mm	28 mm	12 mm	12 mm	380 g

