

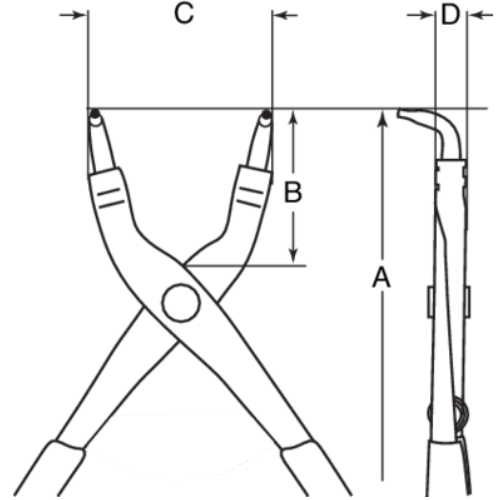


2890-125 İç segman pensesi






ÜRÜN DETAYLARI

- İç segman pensesi, baskı yaysız.DIN: 5256 Yüzey: Siyah, anti-korozif işlem görmüş. Malzeme: Yüksek performans alaşım çeliği. Saplar PVC kaplı.Şekil: 90° eğimli çeneler, dövme uçlar.



ÜRÜN ÖZELLİKLERİ

Ürün	A	B	C	D			
2890-125	127 mm	25.7 mm	40 mm	9.5 mm	8-15 mm	0.8 mm	80 g

Follow the Fish!

