



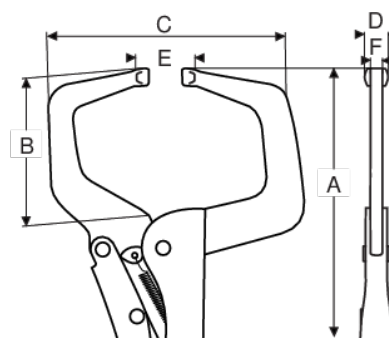
2963

Upínacia zvierka tvaru C




ÚDAJE O VÝROBKU

- Povrchová úprava: pochrómované pre dobrú odolnosť voči korózii
- Tvar: zvierka s upínacími čelustami tvaru C.
- Použitie: na vzájomné pridržovanie dvoch obrobkov pri zváraní, pájaní, lepení, obkresľovaní a pod.
-



VLASTNOSTI VÝROBKU

Produkt	A	B	C	D	E	F	
2963-280	283 mm	100 mm	140 mm	12 mm	0-100 mm	6 mm	990 g
2963-450	458 mm	260 mm	160 mm	12 mm	0-260 mm	6 mm	1470 g
2963-630	580 mm	400 mm	277 mm	40 mm	0-200 mm	16 mm	3940 g

