



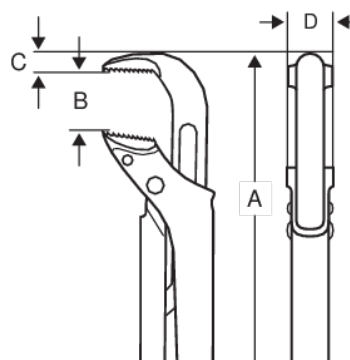
1610/1620

Rýchlonastaviteľný kľúč na rúrky



ÚDAJE O VÝROBKU



- Kľúč na rúrky, vyvinutý podľa vedeckého postupu ERGO™
- Rýchlonastavovacia matica umožňuje 10-krát rýchlejšie nastavenie a tým úsporu času oproti štandardnému kľúču na rúrky
- Ergonomický dizajn a zvýšená produktivita
- Pohodlná dvojzložková rukoväť ERGO™
- Štíhly tvar hlavy umožňuje vynikajúci prístup na neprístupné miesta v porovnaní s inými typmi kľúčov na rúrky
- Priemer rúrok až do 38 mm (1 1/2") a rozvretie čelustí až do 66 mm (2 2/3")
- Patentované progresívne zuby pre lepšie uchopenie
- Legovaná oceľ s úpravou proti korózii a indukčne kalené zuby
- Ochrana prstov proti zovretiu vďaka zahnutému tvaru
- Norma: DIN 5234



Follow the Fish!



VLASTNOSTI VÝROBKU

Produkt	A	B	C	D		
1610	320 mm	45 mm	11.7 mm	18.8 mm	1 in	610 g
1620	430 mm	65 mm	15 mm	20 mm	1 1/2 in	1105 g

