

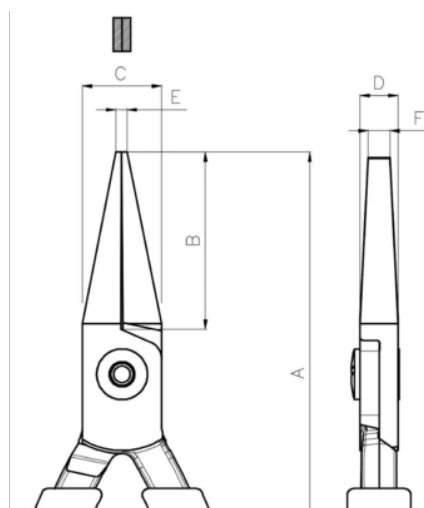


## C3430 Ploché kliešte






### ÚDAJE O VÝROBKU

- Ploché kliešte
- Povrch: prírodný povrch
- Materiál: vysokovýkonná legovaná oceľ
- CNC strojový výbrus zaručuje presný uhol ostrí
- Kĺb so skrutkou pre minimálne trenie a maximálne doliehanie čelustí
- Vnútorná vratná pružina s obmedzeným rozovretím chráni ruku používateľa pred únavou
- Oranžové rukoväte z PVC
- ISO 9655



## VLASTNOSTI VÝROBKU

Produkt	<b>A</b>	<b>B</b>	<b>C</b>	<b>D</b>	<b>E</b>	<b>F</b>			
<b>C3430</b>	129 mm	28 mm	12.5 mm	7.6 mm	1.8 mm	3.5 mm			70 g
<b>C3430IP</b>	129 mm	28 mm	12.5 mm	7.6 mm	1.8 mm	3.5 mm			70 g

