



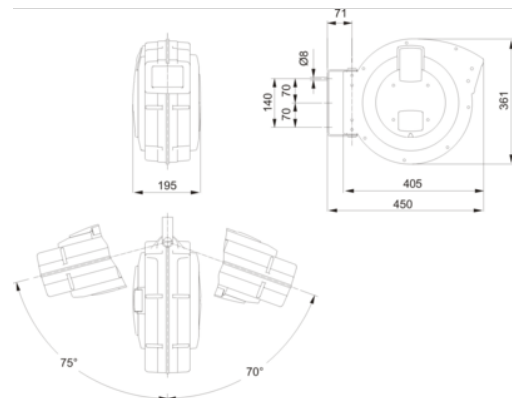
## BPHRC815

### Bubny na vzduchové hadice

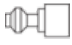





#### ÚDAJE O VÝROBKU

- Použitie: bubon na uloženie vzduchovej hadice
- Otočné 145° zavesenie
- Polypropylénový kryt odolný voči korózii
- Račňový systém automaticky blokuje rozvinutú hadicu na potrebnej dĺžke, čím uľahčuje pohyb po dielni
- ON-OFF račňový systém s pružinou
- Obmedzovač BPHRSC dostupný aj ako príslušenstvo
- Speed control adaptor BPHRSC can be attached as an option



## VLASTNOSTI VÝROBKU

Produkt	BAR				
<b>BPHRC815</b>	15 bar	1/4-1/4 in	15 m	8 mm	5.5 kg

