

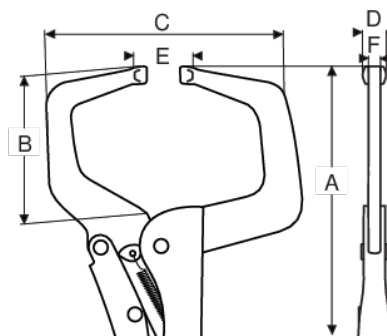


**2963-280**

## Upínacia zvierka tvaru C

### ÚDAJE O VÝROBKU

- Povrchová úprava: pochrómované pre dobrú odolnosť voči korózii
- Tvar: zvierka s upínacími čelustami tvaru C.
- Použitie: na vzájomné pridržovanie dvoch obrobkov pri zváraní, pájaní, lepení, obkresľovaní a pod.



### VLASTNOSTI VÝROBKU

Produkt	A	B	C	D	E	F	g
<b>2963-280</b>	283 mm	100 mm	140 mm	12 mm	0-100 mm	6 mm	990 g

Follow the Fish!

