

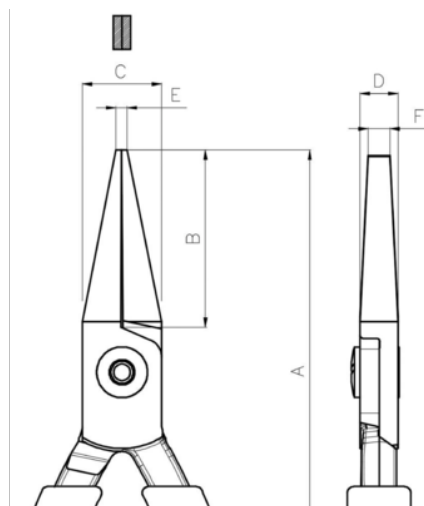


C3430 Ploché kliešte






ÚDAJE O VÝROBKU

- Ploché kliešte
- Povrch: prírodný povrch
- Materiál: vysokovýkonná legovaná oceľ
- CNC strojový výbrus zaručuje presný uhol ostrí
- Kĺb so skrutkou pre minimálne trenie a maximálne doliehanie čelustí
- Vnútorná vratná pružina s obmedzeným rozovretím chráni ruku používateľa pred únavou
- Oranžové rukoväte z PVC
- ISO 9655



VLASTNOSTI VÝROBKU

Produkt	A	B	C	D	E	F			
C3430	129 mm	28 mm	12.5 mm	7.6 mm	1.8 mm	3.5 mm			70 g

Follow the Fish!

