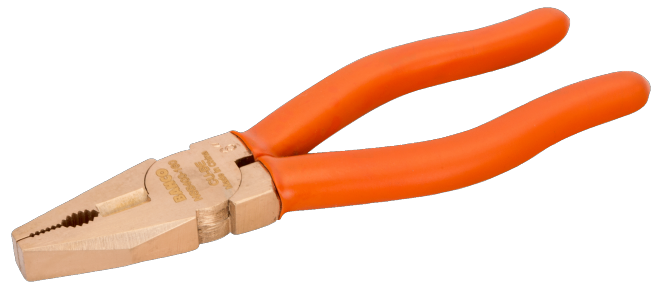




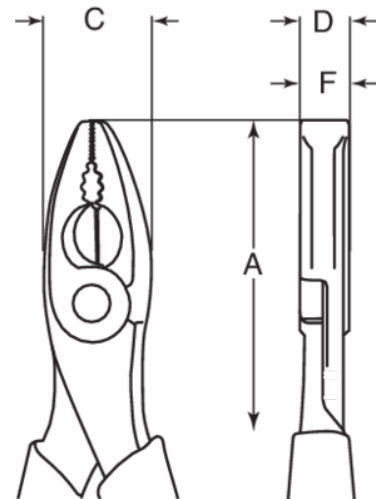
NSB400

Neiskrivé náradie - Kombinované
kliešte CU-BE



ÚDAJE O VÝROBKU


- Kombinované kliešte s reznou kapacitou \varnothing 1,0 medených a železných drôtov
- Materiál: meď berýlium
- Neiskrivé
- Antimagnetický a vysoko odolný voči korózii
- Rukoväte potiahnuté PVC
- Kované
- Podľa normy ISO 5746



Follow the Fish!



VLASTNOSTI VÝROBKU

Produkt	A	C	D	F	
NSB400-160	157 mm	24 mm	10 mm	10 mm	210 g
NSB400-180	175 mm	26 mm	11 mm	11 mm	290 g
NSB400-200	200 mm	28 mm	12 mm	12 mm	380 g

