



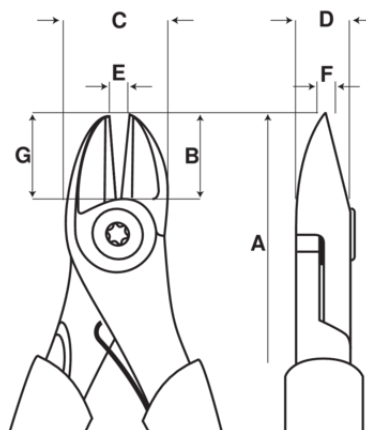
## 2101G-140IP

**Bočné štiepacie kliešte s progresívnymi reznými hranami. Na strunový drôt a mäkké materiály ako je meď či plast**



### ÚDAJE O VÝROBKU





- Bočné štiepacie kliešte vyrobené podľa vedeckého procesu ERGO™.
- ISO 5749
- Povrchová úprava: čierne, eloxované, s protikoróznou úpravou.
- Materiál: vysoko kvalitná legovaná oceľ. ERGO™ rukoväťe, tvorené kombináciou dvoch druhov materiálov, povrchová vrstva z termoplastu a podklad z húževnatého polypropylénu sú zárukou perfektného držania klieští.
- Indukčne kalené rezné hrany.
- S progresívnymi reznými hranami pre štiepanie veľmi tvrdých materiálov ako strunový drôt alebo pružinová oceľ tesne pri kĺbe a mäkkých materiálov ako medený drôt a drôty s izoláciou z plastu pri špičke.
- Nákrutka, ktorá poskytuje vynikajúcu chod a presné nastavenie rezných hrán.
- So zmenšenou vzdialenosťou medzi stredom kĺbu a reznými hranami, čo umožňuje zväčšenie pákového prevodu a zvýšenie štiepacieho výkonu.
- Zaoblené čeluste zlepšujú prístup pri práci na zúžených miestach.
- S patentovanou vratnou pružinou, uľahčujúcou rozovretie a zovretie klieští.
- IP = priemyslové balenie
- 



**Follow the Fish!**



## VLASTNOSTI VÝROBKU

Produkt	<b>A</b>	<b>B</b>	<b>C</b>	<b>D</b>	<b>E</b>	 Cu	 Fe+	 Piano	 g
<b>2101G-140IP</b>	140 mm	16,4 mm	19 mm	8 mm	1.5 mm	3.7 mm	2.0 mm	1.8 mm	120 g

**Follow the Fish!**

