

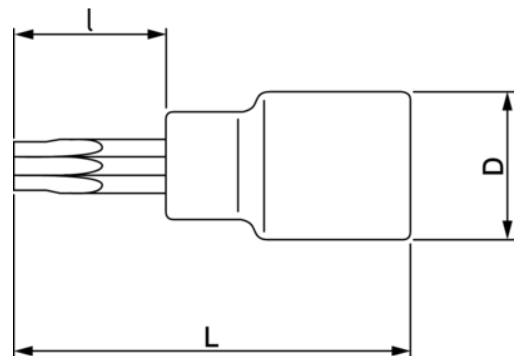


BE51025-BE510213 Bitshylsa 1/2" för Ribe-skruv




PRODUKTINFORMATION

- Bitshylsa 1/2" för Ribe-skruv. Vanligt förekommande i motorer
- Infästning: 1/2"

- 9 bits i storlekarna RM5, RM6, RM7, RM8, RM9, RM10, RM11, RM12 och RM13
- Längd: 100 mm | Bits tillverkade i S2 stål i Zn med oxiderad matt yta | Hylsor tillverkade i Cr-V stål med förkromad matt yta | Passar i inläggen i Bahcos verktygsvagnar



PRODUKTATTRIBUT

Produkt			I	L	D	
BE51025	1/2 in	RM5	63 mm	100 mm	21 mm	95 g
BE51026	1/2 in	RM6	60 mm	100 mm	21 mm	95 g
BE51027	1/2 in	RM7	60 mm	100 mm	21 mm	95 g
BE51028	1/2 in	RM8	60 mm	100 mm	21 mm	95 g
BE51029	1/2 in	RM9	60 mm	100 mm	21 mm	95 g
BE510210	1/2 in	RM10	60 mm	100 mm	21 mm	95 g
BE510211	1/2 in	RM11	60 mm	100 mm	21 mm	115 g
BE510212	1/2 in	RM12	60 mm	100 mm	21 mm	115 g
BE510213	1/2 in	RM13	60 mm	100 mm	23 mm	165 g

