



**4239**

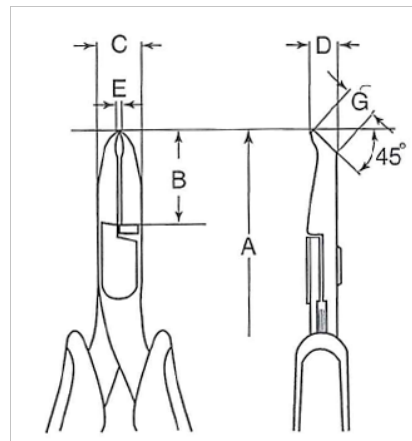
## **ERGO™ 45° snedavbitare**



### PRODUKTINFORMATION

- Tvåkomponents ERGO™-handtag: Termoplastisk yta över hård polypropen ger ett mycket bra grepp
- Passar för kapning av koppar
- Kompakt snedavbitare, utvecklad enligt en vetenskaplig ERGO™-process
- Plant snitt
- Högkvalitativ stållegering


- Svartoxiderad finish och rostskyddsbehandlad
- CNC-slipning garanterar hög vinkelprecision
- För användning huvudsakligen inom finmekanik
- Utrustad med retur fjäder



**Follow the Fish!**



# PRODUKTATTRIBUT

Produkt	<b>A</b>	<b>B</b>	<b>C</b>	<b>D</b>	<b>E</b>	<b>F</b>	<b>G</b>			
<b>4239</b>	129 mm	20 mm	9 mm	6.9 mm	3 mm	1.5 mm	6.07 mm	0.3-1.0 mm	Flush	60 g

**Follow the Fish!**

