



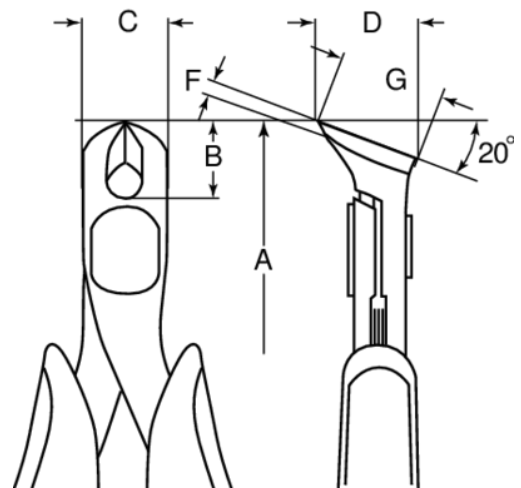
4231

ERGO™ 20° snedavbitare



PRODUKTINFORMATION




- Tvåkomponents ERGO™-handtag: Termoplastisk yta över hård polypropen ger ett mycket bra grepp
- För klippning av koppar
- Kompakt snedavbitare, utvecklad enligt en vetenskaplig ERGO™-process
- Plant snitt
- Högkvalitativ stållegering
- Svartoxiderad yta, rostskyddsbehandlad
- CNC-slipning garanterar hög vinkelprecision
- 20° käftvinkel
- För användning huvudsakligen inom finmekanik
- Utrustad med retur fjäder



Follow the Fish!



PRODUKTATTRIBUT

Produkt	A	B	C	D	F	G			
4231	119 mm	9 mm	11.5 mm	12 mm	0.5 mm	16 mm	0.3-1.25 mm	Flush	55 g

Follow the Fish!

