

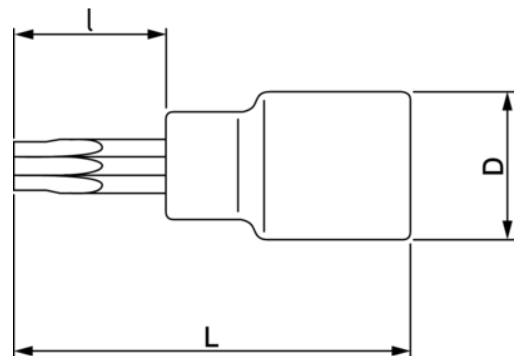


BE510211 Bitshylsa 1/2" för RIBE-skruv




PRODUKTINFORMATION

- Bitshylsa 1/2" för Ribe-skruv. Vanligt förekommande i motorer
- Infästning: 1/2"

- 9 bits i storlekarna RM5, RM6, RM7, RM8, RM9, RM10, RM11, RM12 och RM13
- Längd: 100 mm | Bits tillverkade i S2 stål i Zn med oxiderad matt yta | Hylsor tillverkade i Cr-V stål med förkromad matt yta | Passar i inläggen i Bahcos verktygsvagnar



PRODUKTATTRIBUT

Produkt			I	L	D	
BE510211	1/2 in	RM11	60 mm	100 mm	21 mm	115 g

Follow the Fish!

