



NS400

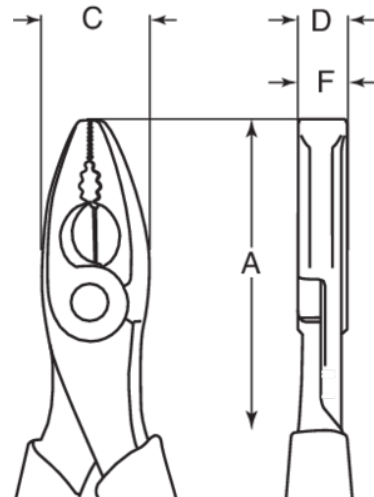
Gnistfri kombinationstång i aluminium-brons



PRODUKTINFORMATION

- Tillverkad i aluminium-brons
- Kombinationstång, klippkapacitet $\varnothing 1$ mm koppar- och järntråd
- Handtag med PVC-överdrag


- Tillverkad i enlighet med ISO 5746
- Gnistfria (NS) verktyg utformade för användning i potentiellt explosiva miljöer, där "traditionella" stålverktyg kan orsaka gnistor
- För att få mer information om användningsbegränsningarna för gnistfria material, se motsvarande certifikat.



Follow the Fish!



PRODUKTATTRIBUT

Produkt	A	C	D	F	
NS400-160	155 mm	24 mm	10 mm	10 mm	165 g
NS400-180	175 mm	26 mm	11 mm	11 mm	240 g
NS400-200	200 mm	28 mm	12 mm	12 mm	310 g

