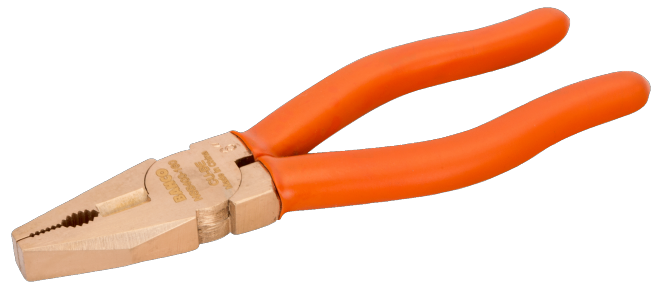




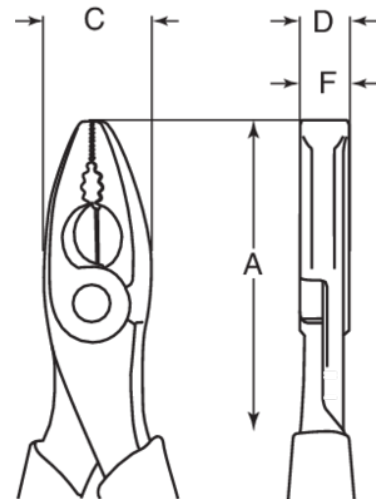
### NSB400-200

Gnistfri kombinationstång i koppar-beryllium - 200 mm




#### PRODUKTINFORMATION

- Tillverkad i koppar-beryllium
- Kombinationstång, klippkapacitet Ø1 mm koppar- och järntråd
- Handtag med PVC-överdrag
- Tillverkad i enlighet med ISO 5746
- Gnistfria (NS) verktyg utformade för användning i potentiellt explosiva miljöer, där "traditionella" stålverktyg kan orsaka gnistor
- Antimagnetisk och mycket rostbeständig



#### PRODUKTATTRIBUT

Produkt	A	C	D	F	 g
NSB400-200	200 mm	28 mm	12 mm	12 mm	380 g

Follow the Fish!

