



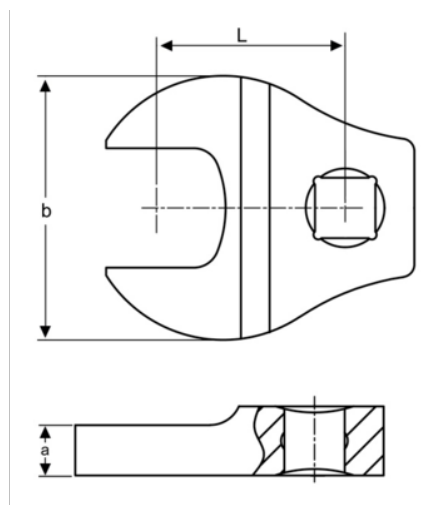
747-22

**3/8" Воротковый ключ
рожковый**



ИНФОРМАЦИЯ О ТОВАРЕ

- 3/8" Воротковый ключ рожковый
- ISO 1174 и DIN 3120
- Материал: высококачественная легированная сталь
- Хромированное покрытие



СВОЙСТВА ТОВАРА

Товар			a	b	L	
747-22	3/8 in	22 mm	8 mm	48 mm	30 mm	96 g

Follow the Fish!

