



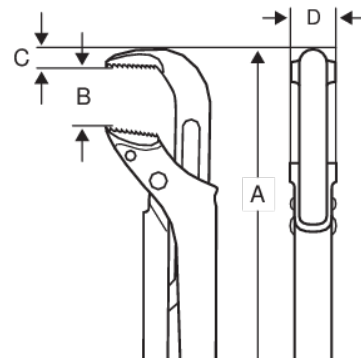
1410/1420

**Llave para caños modelo sueco
ERGO™, 90°**



DETALLES DEL PRODUCTO



- Llave para caños diseñada según el proceso científico ERGO™
- Las mordazas angostas brindan mayor accesibilidad
- Capacidad de agarre de hasta 127 mm (5")
- Apertura de mordaza de hasta 160 mm (6-1/3")
- Dientes progresivos patentados para un mejor agarre
- Acero de alta aleación con tratamiento antioxidante con dientes templados por inducción
- Mango cómodo con recubrimiento plástico
- Aleación de acero de alto rendimiento fosfatado con tratamiento antioxidante.
- Diseño ergonómico para máxima comodidad y mayor productividad.
- La cabeza delgada brinda una excelente accesibilidad en lugares reducidos en comparación con muchas otras clases de llaves para caños.
- La tuerca puede bloquearse en la posición deseada con un tornillo de ajuste. El tope de seguridad evita que se desenrosque.
- Normas: DIN 5234



Follow the Fish!



ATRIBUTOS DE PRODUCTO

Producto	A	B	C	D		
1410	320 mm	45 mm	11.7 mm	18.8 mm	1 in	610 g
1420	430 mm	65 mm	14,87 mm	20,8 mm	1 1/2 in	1105 g

