



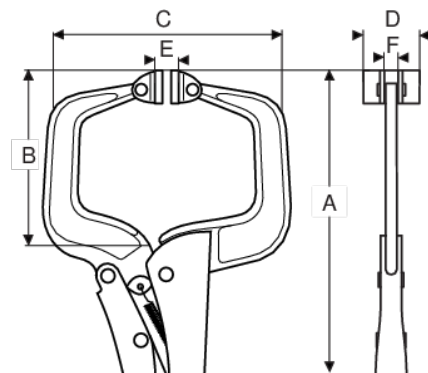
2964

Prensa de agarre con bloqueo auto-ajustable con prensa C paralela



DETALLES DEL PRODUCTO



- Capacidad de agarre de 50 a 400 mm
- Acabado cromado para buena protección contra oxidación
- Mordazas pintadas negras
- Prensa de agarre C paralela
- Para soldar, colar, etc.
- Para fijar de forma segura metal, madera y plástico
- Dos placas giratorias para permitir fijación paralela de la superficie
- Potencia de bloqueo ajustable, tuerca de fijación, fácil de desbloquear
- Forma: Prensa de agarre con bloqueo en forma de C con placas giratorias que se auto-ajustan paralelamente a la pieza



Follow the Fish!



ATRIBUTOS DE PRODUCTO

Producto	A	B	C	D	E	F		
2964-160	175 mm	57 mm	85 mm	18 mm	4 mm	4 mm	50 mm	270 g

