



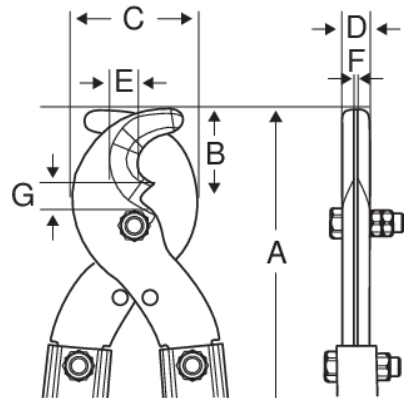
2520

Cortacables de Cu y Al con mangos pintados de epoxy para cables de Cu y Al de 30 mm



DETALLES DEL PRODUCTO



- Capacidad de corte: Cable de Al/Cu de 30 mm de diámetro con un alambre mensajero de acero duro, diámetro máximo de 6 mm
- Aleación de acero
- Acabado fosfatado, mangos pintados de epoxy
- Cortacables para cables de aluminio o cobre sin o con alambre mensajero
- Para una vida útil máxima, solo se utilizará la parte de la hoja con muesca para material ferroso
- Hojas de recambio, tornillos y tuerca 2520-SH



Follow the Fish!



ATRIBUTOS DE PRODUCTO

Producto	A	B	C	D	E	F	G		
2520	550 mm	54 mm	69.5 mm	15 mm	16 mm	8 mm	13 mm	30 mm	1730 g
2520-SH	220 mm	54 mm	69.5 mm	15 mm	16 mm	8 mm	13 mm		800 g

Follow the Fish!

