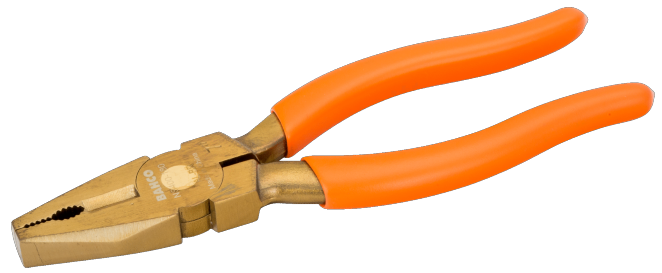




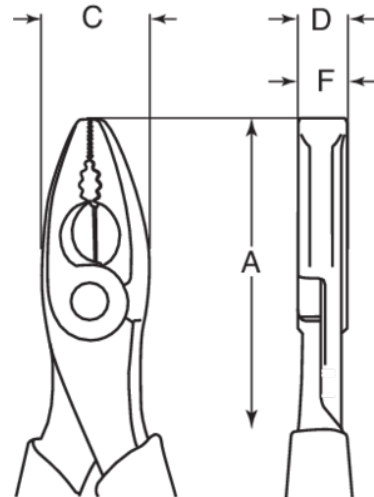
## NS400

### Pinzas universales antichispa de bronce-aluminio




#### DETALLES DEL PRODUCTO

- Hecho de bronce-aluminio
- Capacidad de corte para cables de 1,0 mm Ø Cu y Fe
- Mangos revestidos de PVC
- Forjado
- Herramientas antichispa diseñadas para usar en ambientes potencialmente explosivos, donde las herramientas tradicionales de acero pueden generar chispas
- Normas: ISO 5746



#### ATRIBUTOS DE PRODUCTO

Producto	<b>A</b>	<b>C</b>	<b>D</b>	<b>F</b>	 <b>g</b>
<b>NS400-180</b>	175 mm	26 mm	11 mm	11 mm	240 g

Follow the Fish!

