

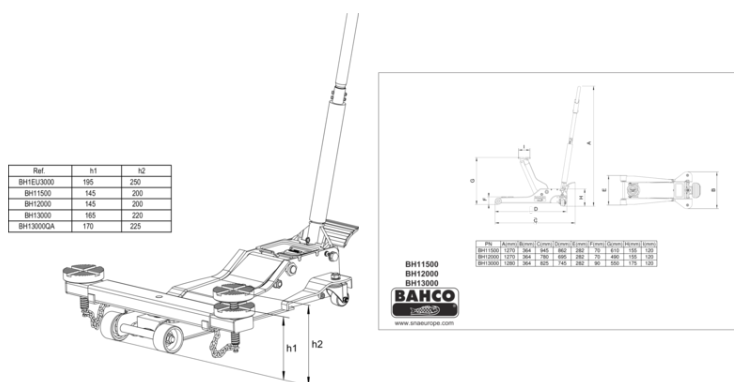


## BH13000 Macaco de elevação extra 3T



### DETALHES DO PRODUTO

- Pedal redondo extra-grande para abordagem rápida, torna-o de utilização segura e confortável
- Pistões duplos que diminuem o número de cursos necessários em 50%
- A proteção contra poeira protege os pistões e a mola, reduzindo o risco de danos causados por poeira e sujidade
- Base de borracha incluída, protegendo todas as superfícies e impedindo o deslizamento
- O sistema de batente Cardan melhorado impede a sobreviragem e deformações
- Rodas revestidas em aço e PU asseguram uma excelente durabilidade e manuseamento silencioso
- Cabo curvo composto para maior conforto e acessibilidade
- Certificado de acordo com 2006/42/CE + BS EN1494



### ATRIBUTOS DO PRODUTO

Produto												
<b>BH13000</b>	3000 kg	90 mm	552 mm	825 mm	+/- 11	119 mm	x	X		1280 x 364 x 825 mm	48.5 kg	

Follow the Fish!

