

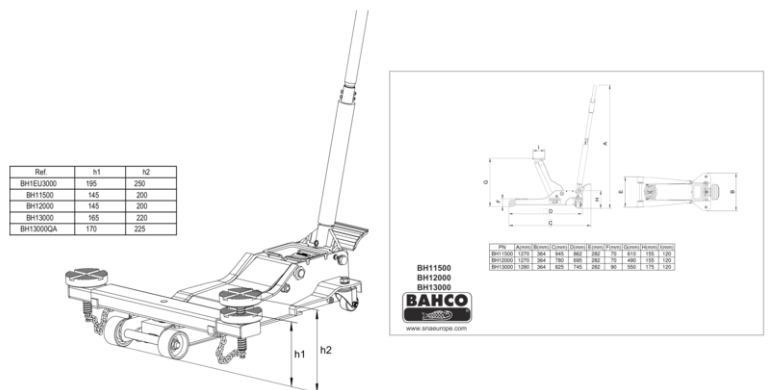


BH11500 Macaco extra longo 1,5 T



DETALHES DO PRODUTO

- Pedal redondo extra-grande para abordagem rápida, torna-o de utilização segura e confortável
- Pistões duplos que diminuem o número de cursos necessários em 50%
- A proteção contra poeira protege os pistões e a mola, reduzindo o risco de danos causados por poeira e sujidade
- Rodas revestidas em aço e poliuretano
- Base de borracha incluída, protegendo todas as superfícies e impedindo o deslizamento
- Rodas revestidas em aço e PU asseguram uma excelente durabilidade e manuseamento silencioso
- Cabo curvo para maior conforto e acessibilidade
- Tabuleiro útil localizado no fundo do cabo para armazenamento de ferramentas, parafusos e porcas
- Válvula de pressão de segurança que evita a sobrecarga
- A válvula de abaixamento de segurança assegura um abaixamento seguro, mesmo com carga máxima
- Certificado de acordo com 2006/42/CE + BS EN1494



Follow the Fish!



ATRIBUTOS DO PRODUTO

Produto: **BH11500**

	1500 kg		70 mm		610 mm
	862 mm		+/- 10		119 mm
	x		945 mm		364 mm
	1270 mm		48.8 kg		

Follow the Fish!

