

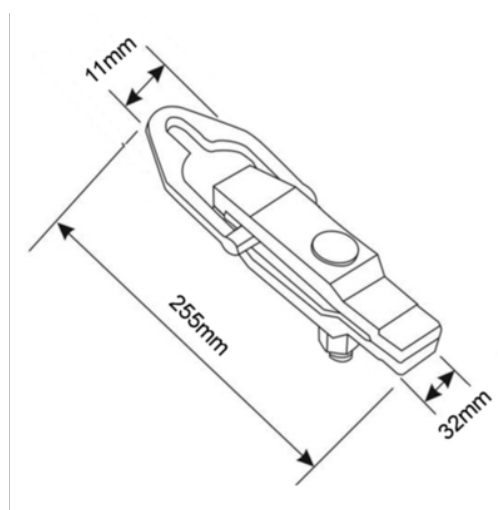


BH8BC3 Grampo





DETALHES DO PRODUTO

- Aplicação: grampos para segurar as diferentes partes da carroçaria do veículo a um martelo corrediço ou mesa de afinação de carroçaria
- Para abrir e fechar, utilizar os seus parafusos
- Material: liga de aço de alto desempenho



ATRIBUTOS DO PRODUTO

| Produto |  |  |
|---------------|---|---|
| BH8BC3 | 90 x 65 x 240 mm | 1.65 kg |

Follow the Fish!

