



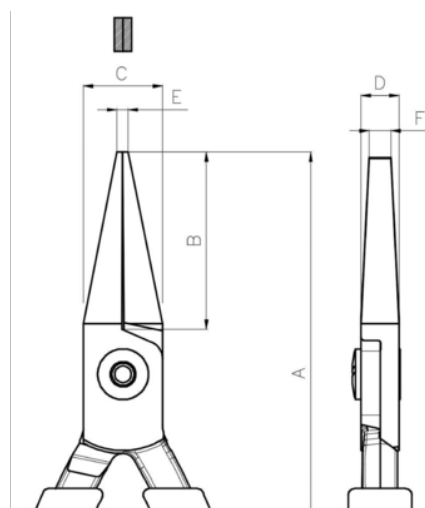
**C3430**

## **Alicate de pontas chatas**



### DETALHES DO PRODUTO




- Alicates de pontas chatas
- Acabamento: acabamento natural
- Material: liga de aço de alto desempenho
- O afiamento por máquina CNC assegura um ângulo de corte de precisão
- Junta aparafusada que minimiza o atrito e maximiza o alinhamento das maxilas
- Mola de retorno interna com abertura limitada para prevenir a fadiga da mão do utilizador
- Cabos de PVC cor de laranja
- ISO 9655



**Follow the Fish!**



## ATRIBUTOS DO PRODUTO

Produto	A	B	C	D	E	F			
<b>C3430</b>	129 mm	28 mm	12.5 mm	7.6 mm	1.8 mm	3.5 mm			70 g
<b>C3430IP</b>	129 mm	28 mm	12.5 mm	7.6 mm	1.8 mm	3.5 mm			70 g

