



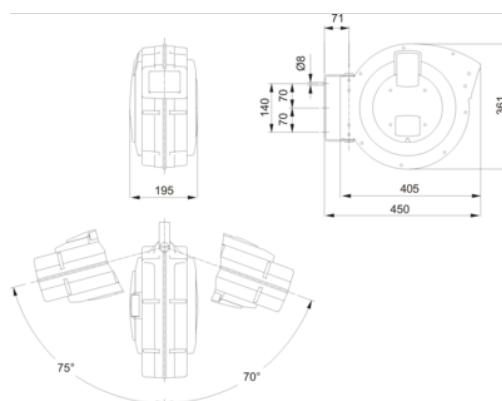
## BPHRC815

### Enroladorer de mangueira de ar



#### DETALHES DO PRODUTO





- Aplicação: guardar mangueira pneumática e transportar ar comprimido
- Suporte de aço giratório de 145°
- Carcaça de polipropileno duradoura e resistente à corrosão e a ambientes adversos
- O sistema de fecho que bloqueia automaticamente a mangueira no comprimento pretendido para maior funcionalidade e conforto
- Mola ON-OFF para o sistema de fecho
- Mangueira 100% PU para uma limpeza fácil e maior duração da bobine
- Pode juntar o adaptador de controlo de velocidade BPHRSC como opção



Follow the Fish!



## ATRIBUTOS DO PRODUTO

Produto	BAR				
<b>BPHRC815</b>	15 bar	1/4-1/4 in	15 m	8 mm	5.5 kg

**Follow the Fish!**

