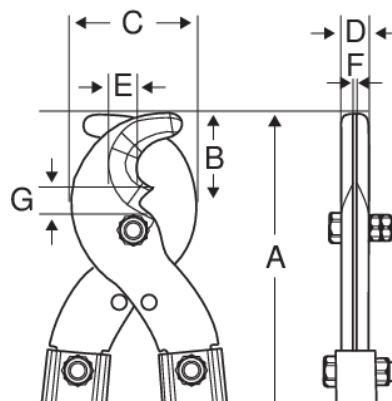




2720-SH Corta cabos aço.

DETALHES DO PRODUTO

- Capacidade de corte: diâmetro de 12 mm de alumínio e cobre
- corta-cabos para cortar cabos de aço
- Acabamento: acabamento em preto, cabos pintados com tinta epóxi
- Material: liga de aço
- arame de aço 100 kg/mm²: Ø12 mm arame de aço 150 kg/mm²: Ø10 mm arame de aço sólido 80 kg/mm²: Ø8 mm
- Peças de substituição: lâminas 2720-SH



ATRIBUTOS DO PRODUTO

Produto	A	B	C	D	E	G		
2720-SH	163 mm	38 mm	71 mm	17 mm	9 mm	8 mm		760 g

Follow the Fish!

