



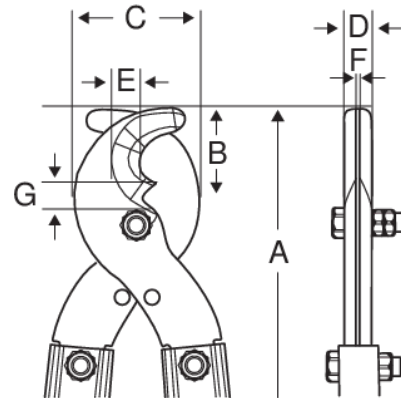
2620-80

**Corta cabos para o corte de
cablagem em alumínio/cobre,
sem arame condutor**



DETALHES DO PRODUTO



- Corta-cabos para cortar cabos de alumínio ou cobre
- Acabamento: acabamento em preto, cabos pintados com tinta epóxi
- Material: liga de aço
- Para uma vida útil máxima, as partes afiadas das lâminas nunca devem ser usadas em material ferroso
- Capacidade de corte: 42 mm de diâmetro de alumínio/cobre



Follow the Fish!



ATRIBUTOS DO PRODUTO

Produto	A	B	C	D	E	F	G		
2620-80	800 mm	72 mm	80 mm	16 mm	22 mm	8 mm	72 mm	42 mm	3700 g

