



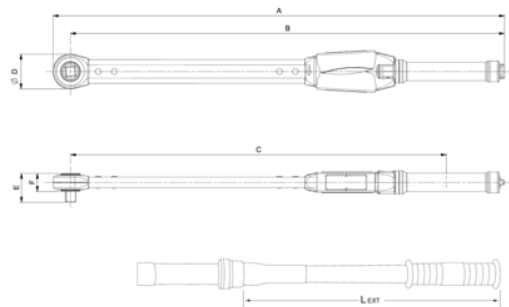
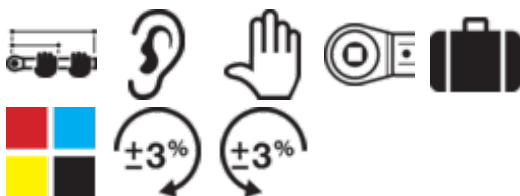
75P3-800

Chave dinamométrica de roquete mecânica com pré-regulação, posição livre da mão e cabeça de roquete fixa



DETALHES DO PRODUTO




- Independente do comprimento, pelo que pode ser usada com ou sem o extensor do cabo fornecido (opcional na chave de 650 N.m)
- A gama abrange valores de torque de 130 a 1500 N.m/100 a 1100 ft.lb
- Pode ser usada nos sentidos horário e anti-horário empurrando o encaixe da cabeça de roquete para o inverter
- Precisão de $\pm 3\%$ relativamente ao valor lido, o que ultrapassa os requisitos da norma ISO 6789-1:2017
- Sinal de torque excepcionalmente claro com um mecanismo exclusivo
- Cabeças de roquete com inversão que permitem a utilização nos sentidos horário e anti-horário
- O cabo extensor reduz significativamente o esforço do operador para atingir valores de torque elevados
- Todas fornecidas em caixa robusta moldada por sopro
- Mediante pedido, as chaves com pré-regulação podem ser reguladas e certificadas com declaração de conformidade
- Fabricada no Reino Unido



Follow the Fish!



ATRIBUTOS DO PRODUTO

Produto	 N·m		A	B	C	D	E	F	L_{EXT}	 kg
75P3-800	200-800 N·m	3/4" in	1030 mm	992 mm	889 mm	75 mm	58 mm	38 mm	490 mm	5.200 kg

Follow the Fish!

