

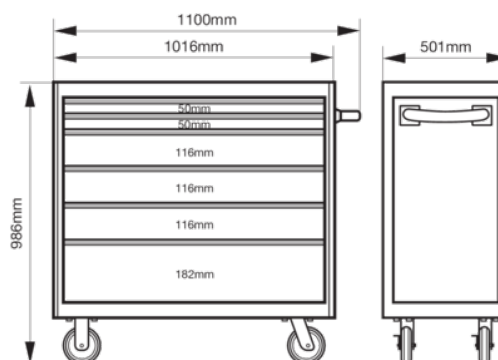


**1475KXL6RED**  
**Carrinho C75 clássico**



**DETALHES DO PRODUTO**

- Gavetas de abertura completa com sistema de fecho Lock&Go
- Armação reforçada de parede dupla com pontos de soldadura extra
- Sistema de fecho redondo antirroubo
- Rodas de borracha suaves e silenciosas
- Acessórios disponíveis
- Revestimento de pó à prova de riscos disponível em quatro cores: laranja, preto, azul e vermelho



**ATRIBUTOS DO PRODUTO**

Produto										RAL
<b>1475KXL6RED</b>	986 x 501 x 1100 mm	900 kg	6	445 mm	880 mm	30 kg	150 mm	50 mm	97.20 kg	3001

**Follow the Fish!**

