

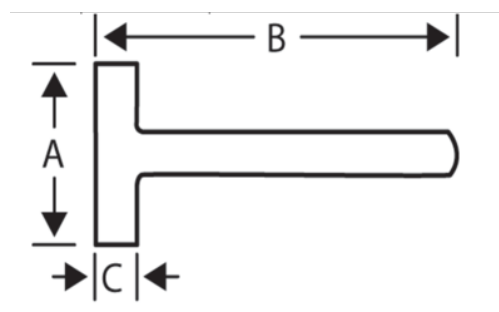


491-4000 MARRETA



DETALHES DO PRODUTO

- CABEÇAS DE IMPACTO ENDURECIDAS EM CONFORMIDADE COM AS NORMAS
- CABO DE NOGUEIRA
- CABO DE MADEIRA PONTILHADO PARA UM MELHOR APERTO
- CABEÇA PINTADA DE EPÓXIDO PRETO
- MONTADA COM CUNHA PARA MELHOR ACESSIBILIDADE



ATRIBUTOS DO PRODUTO

| Produto |  | A | B | C |  |
|----------|---|----------|----------|----------|---|
| 491-4000 | 4000 g | 174 mm | 800 mm | 62 mm | 4300 g |

Follow the Fish!

