



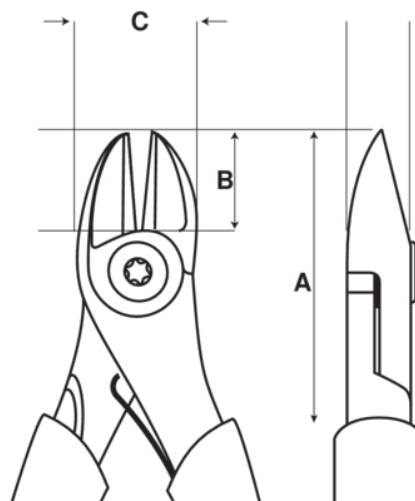
NSB403-180

Alicate de corte diagonal antichispa resistente CU-BE



DETALHES DO PRODUTO


- Alicates de corte diagonal para o corte de arames CU e FE de Ø0,8
- Material: cobre-berílio
- Antichispa
- Antimagnético e de elevada resistência à corrosão
- Cabos revestidos a PVC
- Matrizado
- Produzido de acordo com ISO 5749
- Para obteres mais informações sobre as restrições de utilização de materiais que não produzem faíscas, consulta os certificados correspondentes



Follow the Fish!



ATRIBUTOS DO PRODUTO

Produto	A	B	C	
NSB403-180	180 mm	28 mm	31 mm	260 g

