



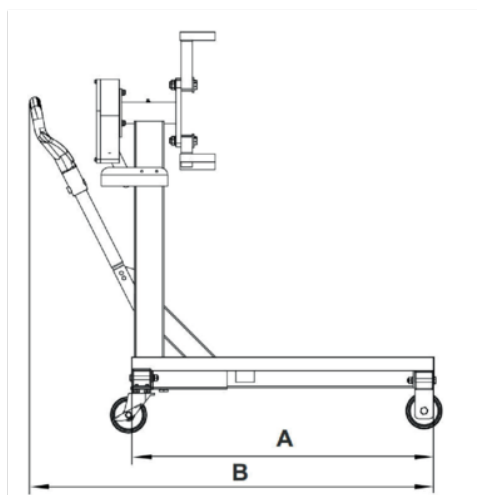
BH8AC2-500

Suporte para máquinas com engrenagem até 500 kg



DETALHES DO PRODUTO

- Concebido para manutenção direta e simples de máquinas
- A sua capacidade máxima de 500 kg permite suportar uma vasta gama de máquinas
- A proporção de engrenagem de 70:1 proporciona uma ótima experiência de operação da máquina
- O sistema de rotação é ativado por uma alavanca e pega retrátil coberta de borracha
- Inclui uma pega ergonómica para melhor manobrabilidade
- Quatro pinos de bloqueio ajustáveis e altamente versáteis
- A bandeja para óleo recolhe o óleo excedente e mantém o chão limpo
- Rodas traseiras giratórias com travões para segurança do utilizador
- Bandeja de metal conveniente para posar ferramentas



ATRIBUTOS DO PRODUTO

Produto			A	B	
BH8AC2-500	937 x 712 x 813 mm	500 kg	808 mm	1090 mm	43.2 kg

Follow the Fish!

