



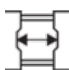


## 4551 Separador



### DETALHES DO PRODUTO

- Separador
  - Acabamento: galvanizado
  - Material: aço especial
  - Tirante de substituição:
- 4552-A/S: para 4551-A
  - 4551-B/S: para 4551-B
  - 4551-C/S: para 4551-C
  - 4551-D/S: para 4551-D

### ATRIBUTOS DO PRODUTO

Produto			
<b>4551-A</b>	10-60 mm	4552-1	400 g
<b>4551-B</b>	15-75 mm	4552-1	650 g
<b>4551-C</b>	35-115 mm	4552-2	1900 g
<b>4551-D</b>	40-150 mm	4552-3	3920 g

