



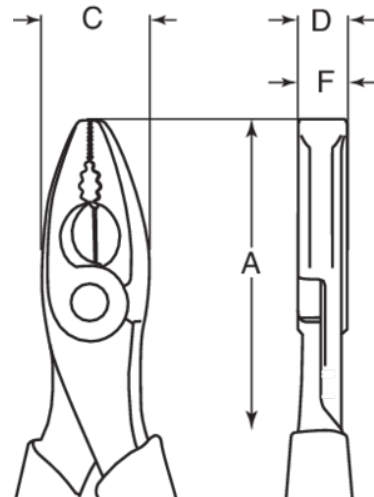
NSB400

Alicate combinado anti-chispa



DETALHES DO PRODUTO


- Alicates universal com uma capacidade de corte de arame CU e FE de Ø1,0
- Material: cobre-berílio
- Antichispa
- Antimagnético e de elevada resistência à corrosão
- Cabos revestidos a PVC
- Matrizado
- Produzido de acordo com ISO 5746
- Para obteres mais informações sobre as restrições de utilização de materiais que não produzem faíscas, consulta os certificados correspondentes



Follow the Fish!



ATRIBUTOS DO PRODUTO

Produto	A	C	D	F	
NSB400-160	157 mm	24 mm	10 mm	10 mm	210 g
NSB400-180	175 mm	26 mm	11 mm	11 mm	290 g
NSB400-200	200 mm	28 mm	12 mm	12 mm	380 g

