

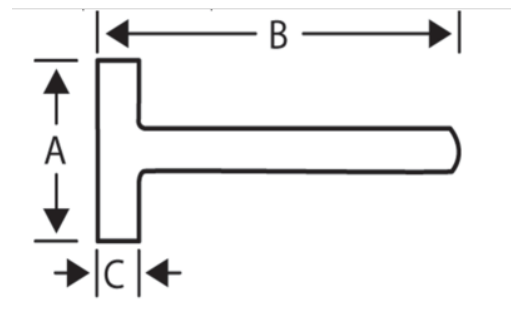


**484-2000**  
**Marreta**





DETALHES DO PRODUTO

- Club hammer with convex (domed) striking faces
- Handle of first class genuine hickory, straight grained, without knots
- DIN 6475, GS certification



ATRIBUTOS DO PRODUTO

Produto		<b>A</b>	<b>B</b>	<b>C</b>	 g
<b>484-2000</b>	2000 g	120 mm	300 mm	49 mm	2090 g

Follow the Fish!

