

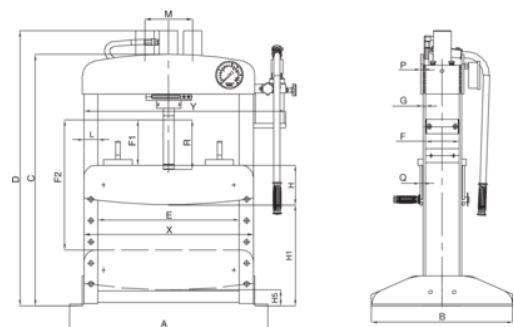


BH715 Prensa de bancada hidraulica



DETALHES DO PRODUTO

- Estrutura soldada robusta com um design exclusivo graças às formas arredondadas
- Manómetro grande para uma leitura fácil e conveniente ao nível dos olhos
- Regras para facilitar a centragem do pistão com o item a extrair ou inserir
- Pinos de centragem automática para a mesa
- Bomba de velocidade dupla com válvula de sobrecarga de segurança incorporada
- Abordagem rápida
- Conjunto de pinos de pressão com seis pinos e uma placa de punção incluídos
- Todos os cabos e botões são isolados
- Bandeja de ferramentas no fundo
- Pés robustos e estáveis
- Dois blocos em V incluídos, utilizáveis no lado em V ou plano, dependendo da necessidade





Follow the Fish!



ATRIBUTOS DO PRODUTO

Produto: **BH715**

	15.000 kg	A	695 mm	B	500 mm
C	883 mm	D	970 mm	E	495 mm
F1	99 mm	F2	399 mm	F	117 mm
G	8 mm	H	136 mm	I	158 mm
J	595 mm	K	714 mm	L	50 mm
M	167 mm	N	8 mm		80 kg

Follow the Fish!

