



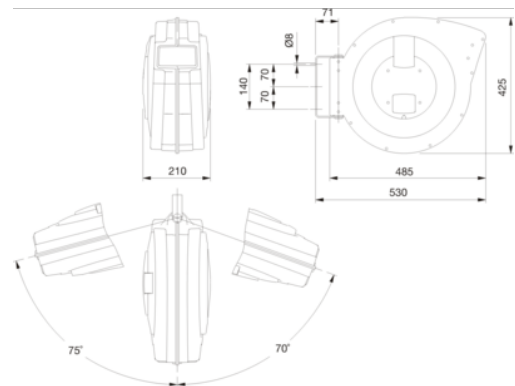
**BPHRC1316**

**Enroladores de mangueira de ar**



## DETALHES DO PRODUTO





- Aplicação: guardar mangueira pneumática e transportar ar comprimido
- Suporte de aço giratório de 145°
- Carcaça de polipropileno duradoura e resistente à corrosão e a ambientes adversos
- O sistema de fecho que bloqueia automaticamente a mangueira no comprimento pretendido para maior funcionalidade e conforto
- Mola ON-OFF para o sistema de fecho
- Mangueira 100% PU para uma limpeza fácil e maior duração da bobine



**Follow the Fish!**



## ATRIBUTOS DO PRODUTO

Produto	BAR				
<b>BPHRC1316</b>	15 bar	1/2-1/2 in	15+1 m	13 mm	8.5 kg

**Follow the Fish!**

