



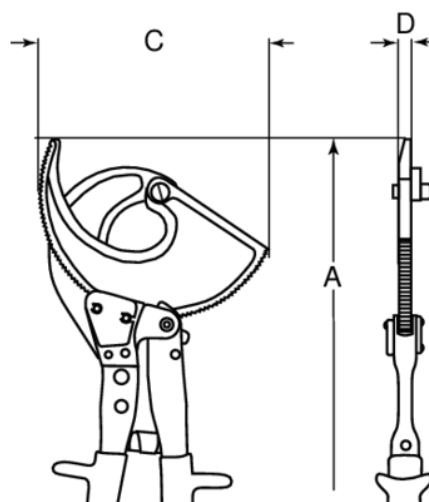
2805-280

Corta cabos com roquete



DETALHES DO PRODUTO




- Corte gradual de cabos com uma ótima alavancagem devido a um mecanismo de roquete
- Acabamento: cromado de polimento fino, parte de corte com acabamento em preto e cabos vermelhos
- Material: aço especial, cabos em PVC
- Excelente manuseamento durante o corte, pode ser solto em qualquer posição de corte
- Não eleva cabos com núcleo de aço ou cabos de aço blindado
- Cabos múltiplos: 2804 até 240 mm² de cobre, 2805 até 400 mm² de cobre
- Capacidade de corte: 1 arame de cobre 2 cabos de cobre ou alumínio com revestimento de plástico



Follow the Fish!



ATRIBUTOS DO PRODUTO

Produto	A	C	D			
2805-280	280 mm	77 mm	15 mm	22 mm	52 mm	800 g

