



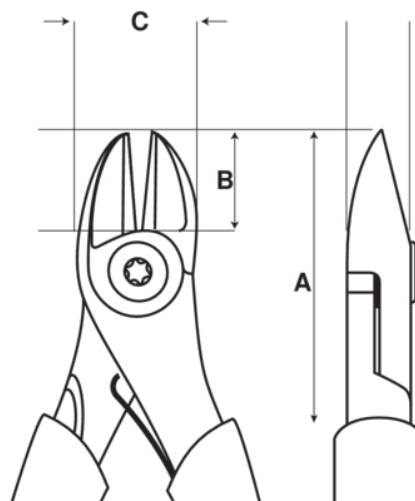
**NSB402-200**

## Talhadeira de corte diagonal anti-chispa



### DETALHES DO PRODUTO


- Alicata de corte diagonal para o corte de arames CU e FE de Ø0,8
- Material: cobre-berílio
- Antichispa
- Antimagnético e de elevada resistência à corrosão
- Cabos revestidos a PVC
- Matrizado
- Produzido de acordo com ISO 5749
- Para obteres mais informações sobre as restrições de utilização de materiais que não produzem faíscas, consulta os certificados correspondentes



**Follow the Fish!**



## ATRIBUTOS DO PRODUTO

Produto	<b>A</b>	<b>B</b>	<b>C</b>	
<b>NSB402-200</b>	200 mm	30 mm	28 mm	350 g

