



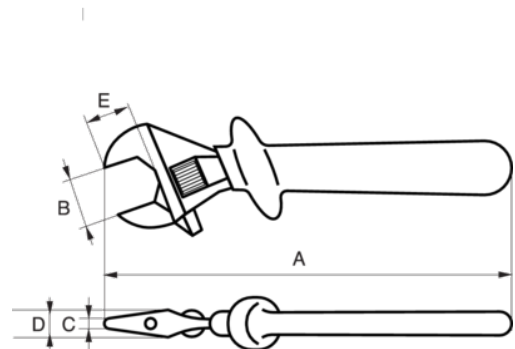
8070V - 8074V

Klucz nastawny izolowany



DANE PRODUKTÓW


- Klucz nastawny izolowany
- Do prac z napięciem do 1000V
- IEC 60900, IEC 60900
- Wysokiej jakości stal stopowa
- Pokryty chromem, zabezpieczony antykorozyjnie
- 3 warstwowa izolacja w różnych kolorach
- Przesuwalna szczeka, regulowana obracną śrubą



Follow the Fish!



CHARAKTERYSTYKA PRODUKTU

Produkt	A	A	B	C	D	E	
8070V	165 mm	6 in	20 mm	5.5 mm	12 mm	19 mm	175 g
8071V	205 mm	8 in	24 mm	7.5 mm	13.5 mm	24 mm	250 g
8072V	260 mm	10 in	29 mm	9 mm	16 mm	29 mm	405 g
8073V	310 mm	12 in	34 mm	11 mm	19 mm	34 mm	650 g
8074V	390 mm	15 in	43 mm	13 mm	24 mm	44 mm	1350 g

