

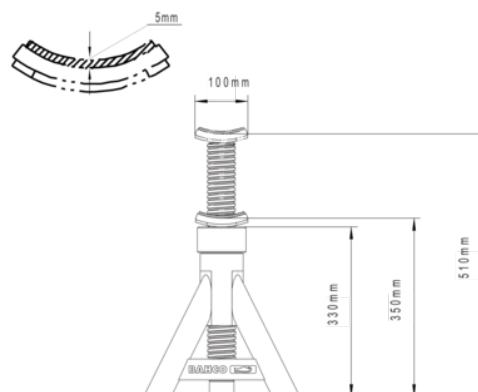


BH3HD12000 Podnośnik do dużych obciążeń



DANE PRODUKTÓW

- Układ blokujący sworzeń bezpieczeństwa (z wyjątkiem BH3HD1200, który jest wyposażony w system pokrętko łożyska zapewniające dokładną regulację wysokości)
- Sprzedawany osobno



CHARAKTERYSTYKA PRODUKTU

Produkt						
BH3HD12000	12000 kg	350 mm	510 mm	362 mm	329 mm	12.38 kg

Follow the Fish!

