



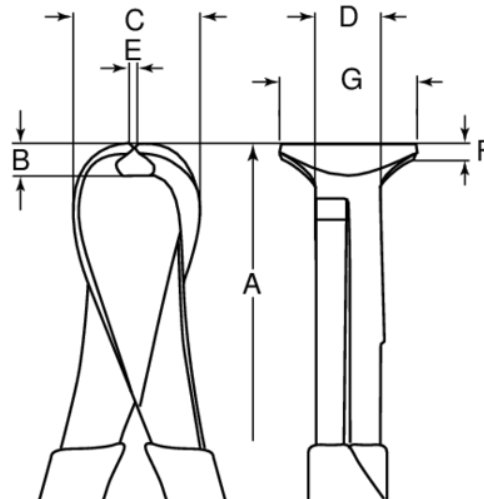
**527V-200**

**Ucinaki czołowe, izolowane**




## DANE PRODUKTÓW

- Ucinaki czołowe, izolowane
- Do prac z napięciem do 1000V
- ISO 5748, IEC 60900, certyfikowane VDE
- Pokryte chromem i zabezpieczone antykorozyjnie
- Wysokiej jakości stal stopowa
- 3 warstwowa izolacja w różnych kolorach



## CHARAKTERYSTYKA PRODUKTU

Produkt	A	B	C	D	E	F	G	 g
<b>527V-200</b>	200 mm	7 mm	35 mm	35 mm	13 mm	3 mm	30 mm	320 g

**Follow the Fish!**

